



## Nuestro Control de calidad Trabaja con instrumentación certificada

- Micrómetros de precisión interiores
- Micrómetros de precisión exteriores
- Pie de metro análogos y digitales
- Nivel de Precisión
- Nivel topográfico
- Medidor de espesores
- Medidor de temperatura digitales
- Medidor de profundidad





Trabajamos con Proveedores los cuales nos entregan certificados de calidad por cada material que solicitamos para realizar el trabajo de nuestros clientes.

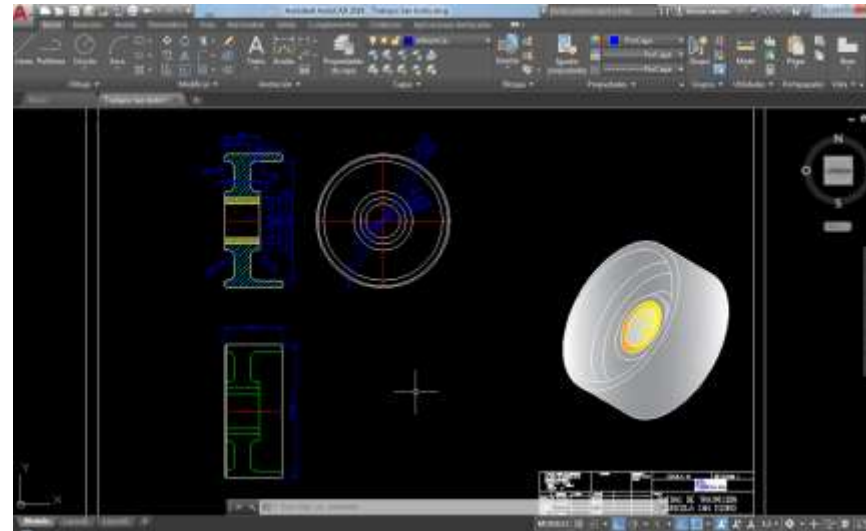
- Entre nuestros proveedores podemos destacar las siguientes empresas



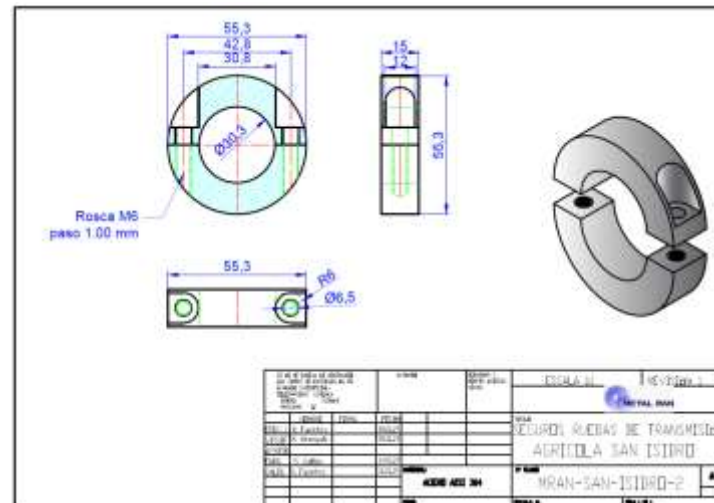


# Finalizado los trabajos ejecutados entregamos la siguiente información a nuestros clientes.

- Certificado de material Emitido por nuestros proveedores
- Protocolo de medidas dimensionales
- Planos en formato AutoCAD
- Planos en PDF
- Protocolo de torque
- Memoria de Calculo (a requerimiento del Cliente)



METAL RAN		PROFICHO DE TORQUE	
Nombre	Logo	Apellido	Apellido
Comentarios	Logo de la Empresa	Nº de Proyecto	Indicador de Control de Calidad
Reservado por	Metal Ran S.A.	Fecha	2023/01/11
INFORMACION DEL CLIENTE			
Nombre del Cliente	Logo	Nombre	Apellido
Identificación	Logo	Nº de Proyecto	Indicador de Control de Calidad
INFORMACION DEL PRODUCTO			
Material	Logo	Material	Indicador de Control de Calidad
INFORMACION DEL PROYECTO			
Proyecto	Logo	Nombre	Apellido
INFORMACION DEL TORQUE			
Material	Logo	Material	Indicador de Control de Calidad
INFORMACION DEL PROYECTO			
Proyecto	Logo	Nombre	Apellido
INFORMACION DEL TORQUE			
Material	Logo	Material	Indicador de Control de Calidad



CERTIFICADO DE CALIDAD		Inspección Certificada	
Nombre	Logo	Apellido	Apellido
Comentarios	Logo de la Empresa	Nº de Proyecto	Indicador de Control de Calidad
Reservado por	Metal Ran S.A.	Fecha	2023/01/11
INFORMACION DEL CLIENTE			
Nombre del Cliente	Logo	Nombre	Apellido
Identificación	Logo	Nº de Proyecto	Indicador de Control de Calidad
INFORMACION DEL PRODUCTO			
Material	Logo	Material	Indicador de Control de Calidad
INFORMACION DEL PROYECTO			
Proyecto	Logo	Nombre	Apellido
INFORMACION DEL TORQUE			
Material	Logo	Material	Indicador de Control de Calidad
INFORMACION DEL PROYECTO			
Proyecto	Logo	Nombre	Apellido
INFORMACION DEL TORQUE			
Material	Logo	Material	Indicador de Control de Calidad